

OFIBER MBI-72CZU, MBI-96CZU

szafka piętrowa

OFIBER
by VECTOR

CECHY

Szafka wisząca do montażu wewnątrz budynków

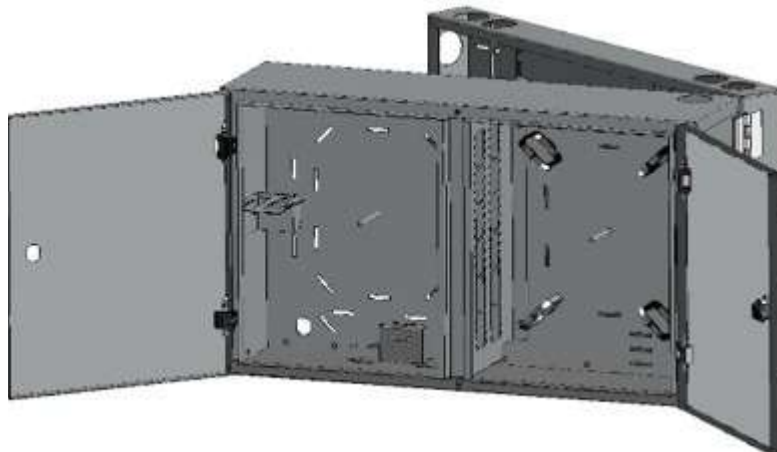
Możliwość wykonania do 96 połączeń przy użyciu złącz SC

Dwie oddzielnie zamykane strefy: abonencka i liniowa (możliwość zamówienia z różnymi kluczami)

Miejsce na zamontowanie tacek

ZASTOSOWANIE

system budynkowy



DANE TECHNICZNE

Wykonanie	Blacha grubości 1mm, malowana proszkowo
Kolor	Szary (RAL7035)
Maksymalna ilość adapterów	72 SC simplex dla MBI-72CU lub 48 SC duplex dla MBI-96CU + 12 SC simplex
Maksymalna ilość tacek TS-24	4szt w części abonenckiej, 3szt w części liniowej
Rozmiar otworów do wybicia	8x Ø38mm (PG-29)
Wymiary (W x S x G)	314x547x208mm

VECTOR zastrzega sobie prawo do wprowadzania zmian w tej publikacji bez uprzedniego powiadomienia.