



# Modem telefoniczny Touchstone TG 2482

Instrukcja obsługi

Wersja 24 STANDARD 1.2    kwiecień 2016 r.

Kwiecień 2016 r.

## Prawa autorskie i znaki towarowe ARRIS

© ARRIS Enterprises, LLC, 2015-2016. Wszelkie prawa zastrzeżone. Żadna część niniejszej publikacji nie może być powielana w żadnej formie ani w jakikolwiek sposób lub wykorzystywana do tworzenia jakichkolwiek dzieł pochodnych (takich jak tłumaczenie, transformacja lub adaptacja) bez pisemnej zgody ARRIS Enterprises, LLC. („ARRIS”). ARRIS zastrzega sobie prawo do zmiany niniejszej publikacji i wprowadzania od czasu do czasu zmian w jej treści bez obowiązku ARRIS powiadamiania o takiej zmianie.

ARRIS i logo ARRIS są znakami towarowymi ARRIS Enterprises, LLC. Inne znaki handlowe i nazwy handlowe mogą być użyte w tym dokumencie w odniesieniu do podmiotów mających prawa do znaków i nazw ich produktów. ARRIS nie rości sobie prawa własności do znaków i nazw innych podmiotów.

ARRIS udostępnia niniejszą instrukcję bez jakiegokolwiek gwarancji, dorozumianej lub wyraźnej, w tym m.in. dorozumianych gwarancji przydatności handlowej i przydatności do określonego celu. ARRIS może w dowolnym momencie wprowadzić ulepszenia lub zmiany w produktach opisanych w niniejszej instrukcji.

Możliwości, wymagania systemowe lub kompatybilność z opisanymi w niniejszej instrukcji produktami innych podmiotów mogą ulec zmianie bez powiadomienia.

## Informacja o patencie

Produkt chroniony na podstawie następujących patentów zarejestrowanych w USA:

<http://www.arris.com/legal>

Inne patenty w toku.

# Spis treści

<b>1. Wymagania dotyczące bezpieczeństwa .....</b>	<b>5</b>
Informacja dla użytkowników o gromadzeniu i pozbywaniu się zużytych urządzeń elektrycznych i elektronicznych.....	6
Zużycie energii .....	8
<b>2. Informacje ogólne .....</b>	<b>9</b>
Wprowadzenie .....	9
Wsparcie .....	10
<b>3. Pierwsze kroki .....</b>	<b>11</b>
Informacje o Twojej nowej modemie telefonicznym .....	11
Co zawiera opakowanie.....	11
Elementy, których potrzebujesz .....	12
Uzyskiwanie usługi.....	13
Wymagania systemowe .....	13
Zalecany sprzęt .....	14
Windows.....	14
System operacyjny Mac OS .....	14
Linux/Unix.....	14
Na temat tej instrukcji .....	15
Co z bezpieczeństwem .....	15
Połączenie Ethernet czy bezprzewodowe? .....	16
<b>4. Instalacja i podłączanie modemu telefonicznego.....</b>	<b>18</b>
Przedni panel .....	19
Tylony panel.....	20
Wybór miejsca instalacji.....	20
Instrukcje montażu na biurku .....	21
Czynniki wpływające na zasięg połączenia bezprzewodowego .....	21
Podłączenie modemu telefonicznego .....	23
Konfigurowanie połączenia bezprzewodowego .....	24
Dostęp do interfejsu konfiguracji.....	25
Ustawianie kontroli rodzicielskiej.....	25
Sprawdzenie adresu MAC komputera.....	25
Wprowadzanie ustawień kontroli rodzicielskiej .....	26
<b>5. Konfigurowanie połączenia Ethernet.....</b>	<b>28</b>
Wymagania .....	28

Jak korzystać z tego rozdziału.....	28
Konfiguracja TCP/IP dla Windows XP .....	28
Konfiguracja TCP/IP dla Windows Vista .....	29
Konfiguracja TCP/IP dla systemu Windows 7, Windows 8 lub Windows 10.....	29
Konfiguracja TCP/IP dla Mac OS X.....	30
<b>6. Korzystanie z modemu telefonicznego .....</b>	<b>31</b>
Konfigurowanie komputera do korzystania z modemu telefonicznego .....	31
Diody kontrolne dla TG2482.....	32
Problemy z okablowaniem .....	32
Wzorce: Normalna praca (LAN i telefon) .....	33
Wzorce: Normalna praca (WAN).....	33
Wzorce: Sekwencja uruchamiania .....	34
Używanie przycisku resetowania .....	35
Reset modemu telefonicznego do ustawień fabrycznych .....	35
<b>7. Rozwiązywanie problemów.....</b>	<b>36</b>
Modem telefoniczny jest podłączony, ale kontrolka zasilania jest wyłączona .....	36
Nie mogę połączyć się z Internetem (wszystkie połączenia) .....	36
Nie mogę połączyć się z Internetem (Ethernet).....	36
Nie mogę połączyć się z Internetem (połączenie bezprzewodowe).....	37
Moje bezprzewodowe połączenie internetowe czasami przestaje działać .....	37
Mogę połączyć się z Internetem, ale wszystko działa powoli .....	37
Nie ma sygnału wybierania po podniesieniu telefonu - dlaczego?.....	37
<b>8. Słownik.....</b>	<b>39</b>

## Wymagania dotyczące bezpieczeństwa

---

Modem telefoniczny firmy ARRIS jest zgodny z obowiązującymi wymogami dotyczącymi wydajności, budowy, oznakowania i informacji, kiedy jest używany zgodnie z poniższymi informacjami:



### **UWAGA**

#### **Możliwe uszkodzenie urządzenia**

#### **Możliwa utrata usługi**

Modem telefoniczny powinien być podłączany do istniejącego okablowania telefonicznego wyłącznie przez profesjonalnego technika. Należy usunąć fizyczne połączenia z poprzednim operatorem telefonicznym i sprawdzić okablowanie, które nie może być pod napięciem. Anulowanie usługi telefonicznej nie wystarczy. Niezastosowanie się do powyższego wymogu może spowodować utratę usługi lub trwałe uszkodzenie modemu.



### **UWAGA**

#### **Ryzyko porażenia prądem**

W tym urządzeniu występuje napięcie sieciowe. Wewnątrz nie ma części, które mogą być naprawiane przez użytkownika. Serwis powinni wykonywać wyłącznie wykwalifikowani pracownicy!

- Modem telefoniczny jest zaprojektowany do bezpośredniego połączenia z telefonem.
- Modem powinien być podłączany do istniejącego domowego okablowania telefonicznego wyłącznie przez profesjonalnego technika.
- Nie należy używać produktu w pobliżu wody (tj. w wilgotnej piwnicy, w pobliżu wanny, zlewu, basenu itp.), aby uniknąć ryzyka porażenia prądem.
- Nie należy używać telefonu do zgłaszania wycieku gazu w pobliżu wycieku.
- Produkt należy czyścić wyłącznie wilgotną, niestrzępiącą się szmatką. Nie należy stosować rozpuszczalników ani środków czyszczących.
- Nie należy stosować środków czyszczących w sprayu lub aerozolu.
- Należy unikać używania lub podłączania urządzenia podczas burzy, aby uniknąć ryzyka porażenia prądem.
- Nie należy umieszczać urządzenia w odległości 1,9 m (6 stóp) od źródła ognia lub zapłonu (tj. nawiewów, grzejników, kominków itp.).
- Korzystaj tylko z zewnętrznego zasilacza sieciowego (jeśli jest w zestawie) i przewodu zasilającego dołączonego do urządzenia.
- Urządzenie powinno być zainstalowane w pobliżu gniazda elektrycznego, w łatwo dostępnym miejscu.

- Ekran kabla koncentrycznego musi być podłączony do uziemienia przy wejściu do budynku, zgodnie z przepisami dotyczącymi instalacji elektrycznych, które obowiązują w danym kraju. W Stanach Zjednoczonych wymaga tego art. 820 NFPA 70 (National Electrical Code). W Unii Europejskiej i niektórych innych krajach wymagania dotyczące wyrównania potencjałów instalacji telewizji kablowej CATV są określone w IEC 60728-11, *Sieci kablowe służące do rozprowadzania sygnałów: telewizyjnych, radiofonicznych i usług interaktywnych*, część 11: Bezpieczeństwo. Aby zapewnić bezpieczną obsługę, urządzenie to należy zainstalować zgodnie z wymaganiami IEC 60728-11.
- Jeżeli urządzenie ma zostać zainstalowane w obszarze obsługiwanym przez sieć linii elektroenergetycznych, tak jak w wielu obszarach Norwegii, należy zwrócić szczególną uwagę na instalację zgodnie z IEC 60728-11, w szczególności z załącznikiem B i rysunkiem B.4
- W obszarach o dużych przepięciach lub słabych uziemieniach oraz obszarach narażonych na uderzenia piorunów, może być wymagana dodatkowa ochrona przed przepięciami (np. PF11VNT3 firmy American Power Conversion) na liniach AC, RF, Ethernet i telefonicznych.
- Gdy Modem telefoniczny jest podłączony do lokalnego komputera za pomocą kabli Ethernet, musi być odpowiednio uziemiony do sieci uziemiającej budynku/miejsca zamieszkania. Wszystkie karty rozszerzeń w komputerze muszą być prawidłowo zainstalowane i uziemione do obudowy komputera, zgodnie ze specyfikacjami producenta.
- Należy zapewnić odpowiednią wentylację. Ustaw modem telefoniczny w taki sposób, aby powietrze swobodnie przepływało wokół niego, a otwory wentylacyjne nie były zablokowane.
- Nie instaluj urządzenia na powierzchniach wrażliwych na ciepło lub takich, które mogą zostać uszkodzone przez ciepło wytwarzane przez modem, jego zasilacz lub inne akcesoria.

## Informacja dla użytkowników o gromadzeniu i pozbywaniu się zużytych urządzeń elektrycznych i elektronicznych



Niniejszy symbol umieszczony na produkcie oznacza, że pozbywanie się tego wyrobu albo baterii zarządzane jest dyrektywą 2002/96/WE Parlamentu Europejskiego i Rady Europy dotyczącej zużytego sprzętu elektrycznego i elektronicznego (WEEE) oraz Ustawą o zużytym sprzęcie elektrycznym i elektronicznym (Dz. U. 2015 poz. 1688). Zużyty sprzęt może stanowić potencjalne zagrożenie dla środowiska naturalnego i ww. zarządzenia wymagają, aby wyrób ten nie był wyrzucany razem z innymi odpadami domowymi. Użytkownik sprzętu przeznaczonego dla gospodarstw domowych jest zobowiązany do oddania zużytego sprzętu w miejsce specjalnie ku temu wyznaczone:

- Lokalnych punktów zbierania zużytego sprzętu. Informacje na temat adresów tych punktów, można znaleźć m.in. na stronach internetowych danej gminy.
- Bezpośrednio do zakładu przetwarzania zużytego sprzętu.
- Miejscach sprzedaży podobnego sprzętu. Punkt sprzedaży detalicznej lub hurtowej jest zobowiązany do odbioru zużytego sprzętu w systemie 1 za 1 – czyli przy zakupie nowego urządzenia, stare można oddać w sklepie, pod warunkiem, że urządzenie jest tego samego rodzaju.
- W sklepach o powierzchni powyżej 400 m<sup>2</sup> można bez konieczności kupowania nowego urządzenia, pozostawić sprzęt, którego wymiary nie przekraczają 25 cm.

Jeśli sprzęt zawiera baterie, należy pamiętać, że baterie powinny osobno zostać wyrzucone do specjalnego pojemnika. Taki pojemnik powinien znajdować się w każdym punkcie sprzedaży detalicznej lub hurtowej baterii lub sprzętu z bateriami, którego powierzchnia wynosi min. 25 m<sup>2</sup>.

Więcej informacji na ten temat można uzyskać u miejscowych władz samorządowych odpowiedzialnych za gospodarkę odpadami. W ten oto sposób każdy z nas, może uczestniczyć w procesie ponownego wykorzystywania surowców i wspierać program utylizacji odpadów elektrycznych i elektronicznych, co może mieć wpływ na środowisko i zdrowie publiczne. Pamiętaj, że prawidłowa utylizacja sprzętu umożliwia zachowanie cennych zasobów i uniknięcie negatywnego wpływu na zdrowie i środowisko, które może być zagrożone przez nieodpowiednie postępowanie z odpadami i składnikami niebezpiecznymi.



Ten produkt jest zgodny z dyrektywą 2002/95/WE Parlamentu Europejskiego i Rady z dnia 27 stycznia 2003 r. w sprawie ograniczenia stosowania niektórych niebezpiecznych substancji w sprzęcie elektrycznym i elektronicznym.

## Zużycie energii

Zgodnie z dyrektywą w sprawie ekoprojektu 2009/125/WE urządzenie to jest wyposażone w wyłącznik zasilania. Obowiązują następujące wartości zużycia energii (mierzone za pomocą watomierza na gniazdku):

Stan wyłącznika	Pobór energii
WYŁ. (OFF)	0,3 W
WŁ. (ON)	12,0 W (tryb beczynności) 15,3 W (tryb standardowy)



**Uwaga:** W większości przypadków ARRIS zaleca, aby przełącznik zasilania pozostawał cały czas w pozycji włączonej (ON). Wyłączenie przełącznika (OFF) powoduje wyłączenie urządzenia, w tym usługi transmisji danych (beprzewodowej i przewodowej) oraz usługi telefonicznej. Wyłączenie przełącznika (OFF) zalecana się wyłącznie podczas wakacji lub podobnych dłuższych nieobecności.



## Informacje ogólne

---

### Wprowadzenie

Przygotuj się na ekspresową linię internetową! Niezależnie od tego, czy korzystasz z mediów strumieniowych, pobierasz nowe oprogramowanie, sprawdzasz pocztę elektroniczną, czy rozmawiasz przez telefon, dzięki modemowi Touchstone TG2482 zrobisz to szybciej i bardziej niezawodnie. Jednocześnie uzyskasz wysokiej jakości usługi telefoniczne Voice over IP w łączności przewodowej i bezprzewodowej.

Modem Touchstone TG2482 zapewnia cztery połączenia Ethernet do wykorzystania jako koncentrator sieci lokalnej (LAN) w domu lub w biurze. TG2482 oferuje także łączność bezprzewodową 802.11a/b/g/n/ac w celu zwiększenia mobilności i wszechstronności. Ponadto TG2482 zapewnia do dwóch niezależnych linii telefonicznych.



Instalacja jest prosta, a Twój operator udzieli Ci pomocy w przypadku specjalnych wymagań.

## Wsparcie

Jeżeli potrzebujesz pomocy związanej z produktem ARRIS, skontaktuj się z Twoim operatorem.

Aby uzyskać dodatkowe informacje techniczne oraz instrukcje użytkownika dotyczące produktu, wejdź na stronę pomocy technicznej ARRIS pod adresem <http://www.arris.com/consumers>.

## Pierwsze kroki

---

### Informacje o Twojej nowej modemie telefonicznym

Modem Touchstone TG2482 jest zgodny z DOCSIS i Euro-DOCSIS i posiada następujące parametry:

- Prędkość: do dwudziestu czterech razy szybsza niż modemy kablowe DOCSIS 2.0.
- Wygoda: obsługuje połączenia bezprzewodowe Ethernet i 802.11a/b/g/n/ac, które mogą być używane jednocześnie
- Elastyczność: zapewnia dwie niezależne linie telefoniczne oraz szybki przesył danych
- Zgodność:
  - Usługi danych: Zgodne z DOCSIS 3.0 i Euro-DOCSIS 3.0 oraz wstecznie kompatybilne z DOCSIS 2.0 lub 1.1; obsługuje wielopoziomą obsługę danych (jeżeli są oferowane przez Twojego operatora)
  - Usługi telefoniczne: Zgodne z PacketCable™ 1.5 lub 1.0

TG2482 zapewnia:

- Radio 2,4 GHz i 5 GHz do bezprzewodowej łączności 802.11a/b/g/n/ac
- Cztery porty Ethernet do połączeń z urządzeniami innymi niż bezprzewodowe
- Do dwóch linii telefonicznych
- Urządzenie zgodne z DOCSIS 3.0 i Euro-DOCSIS 3.0
- Jeden port hosta USB (obsługiwane funkcje określone przez Twojego operatora)

### Co zawiera opakowanie

Przed kontynuowaniem upewnij się, że posiadasz następujące elementy. Skontaktuj się z Twoim operatorem telewizji kablowej, aby uzyskać pomoc, jeżeli czegoś brakuje.

- Modem telefoniczny
- Zewnętrzny zasilacz sieciowy i przewód zasilający
- Przewodnik konfiguracji połączenia bezprzewodowego
- Kabel Ethernet
- Umowa licencyjna użytkownika końcowego

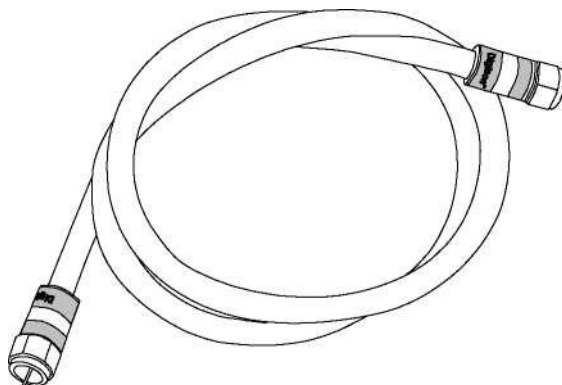
## Elementy, których potrzebujesz

Jeśli instalujesz modem samodzielnie, upewnij się, że masz pod ręką następujące:

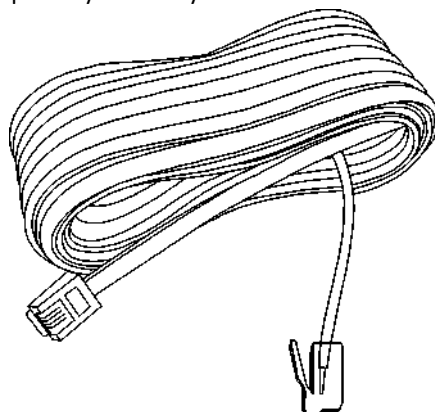
- **Pakiet modemu telefonicznego:** zobacz *Co zawiera opakowanie* (strona 10), aby sprawdzić listę elementów w pudełku.
- **Kabel koncentryczny:** Jest to okrągły kabel ze złączem na każdym końcu. Jest to ten sam rodzaj przewodu, którym podłącza się telewizor do telewizji kablowej. Możesz kupić kabel koncentryczny w dowolnym sklepie elektronicznym i w wielu sklepach dyskontowych. Upewnij się, że ma złącza na obu końcach. Istnieją dwa rodzaje złączy: zaciskane i zakręcane - do Twojego modemu najlepiej nadają się złącza skręcane. Przewód koncentryczny powinien być wystarczająco długi, aby sięgać od modemu telefonicznego do najbliższego gniazda sieciowego.



**Uwaga:** Aby uzyskać najlepszą wydajność, użyj wysokiej jakości kabla koncentrycznego typu RG-6 i zminimalizuj lub wyeliminuj zastosowanie rozdzielaczy między gniazdem a modemem.



- **Kabel telefoniczny:** Jest to standardowy kabel telefoniczny ze standardowymi złączami telefonicznymi (typu RJ11) na obu końcach. Kable telefoniczne można kupić w każdym sklepie elektronicznym i w wielu sklepach dyskontowych.



- **Rozdzielacz (opcjonalnie):** zapewnia dodatkowe połączenie kablowe poprzez podzielenie jednego gniazda na dwa. Rozdzielacz może być potrzebny, jeżeli do gniazda, z którego chcesz skorzystać, podłączony jest już telewizor. Rozdzielacz można kupić w każdym sklepie elektronicznym i w większości sklepów dyskontowych. Możesz także potrzebować krótkiego kabla koncentrycznego (ze złączami), aby podłączyć rozdzielacz do gniazda kablowego, a następnie podłączyć modem telefoniczny i telewizor do rozdzielacza.



**Uwaga:** Rozdzielacz skutecznie dzieli sygnał na pół i wysyła każdą część do jednego z dwóch wyjść. Używanie kilku rozdzielaczy na jednej linii może pogorszyć jakość telewizji, telefonu lub połączenia internetowego.

- **Pakiet informacyjny:** Twój operator powinien dostarczyć Ci pakiet zawierający informacje o Twojej usłudze i sposobie jej konfiguracji. Przeczytaj uważnie te informacje i w razie jakichkolwiek pytań skontaktuj się z operatorem.

## Uzyskiwanie usługi

Przed próbą skorzystania z nowego modemu skontaktuj się z lokalnym operatorem w celu założenia konta internetowego i usługi telefonicznej. Przygotuj następujące informacje do rozmowy telefonicznej:

- numer seryjny modemu i adresy MAC urządzenia (nadrukowane na modemie telefonicznym)
- numer modelu urządzenia (nadrukowany na modemie telefonicznym)

Jeżeli Modem został dostarczony przez Twojego operatora, posiada on już wymagane informacje.

Ponadto należy zadać operatorowi następujące pytania:

- Czy istnieją jakieś specjalne wymagania systemowe lub pliki, które powinieneś pobrać po połączeniu?
- Kiedy możesz zacząć korzystać z Twojego modemu?
- Czy potrzebujesz identyfikatora użytkownika lub hasła, aby uzyskać dostęp do Internetu lub Twojej poczty e-mail?
- Czy zmieni się Twój numer telefonu?
- Jakie nowe funkcje połączeń będą dla Ciebie dostępne i jak z nich korzystać?

## Wymagania systemowe

Modem Touchstone działa z większością komputerów. Poniżej opisano wymagania dla każdego systemu operacyjnego. Szczegółowe informacje na temat włączania i konfigurowania sieci można znaleźć w dokumentacji Twojego systemu.

Aby korzystać z modemu telefonicznego, potrzebujesz usługi szybkiego Internetu w standardzie DOCSIS świadczonej przez Twojego operatora. Usługa telefoniczna wymaga od operatora obsługi PacketCable.

## Zalecany sprzęt

Zalecana jest następująca konfiguracja sprzętowa. Komputery niespełniające tej konfiguracji mogą nadal obsługiwać TG2482, ale mogą nie być w stanie maksymalnie wykorzystać przepustowości urządzenia.

- PROCESOR: P4, 3GHz lub szybszy
- RAM: 1 GB lub więcej
- Dysk twardy: 7200 RPM lub szybszy
- Ethernet: Gig-E (1000BaseT)

## Windows

Windows Vista, Windows 7, Windows 8 lub Windows 10. Dostępne musi być obsługiwane połączenie Ethernet lub sieci bezprzewodowej LAN.

## System operacyjny Mac OS

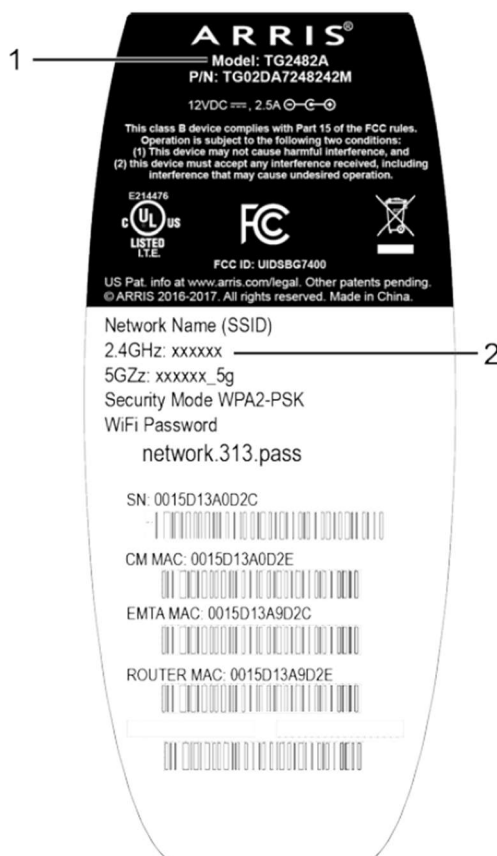
System 7.5 do Mac OS 9.2 (zalecany Open Transport) lub Mac OS X. Dostępne musi być obsługiwane połączenie Ethernet lub sieci bezprzewodowej LAN.

## Linux/Unix

Sterowniki sprzętowe, TCP/IP i DHCP muszą być włączone w jądrze. Dostępne musi być obsługiwane połączenie Ethernet lub sieci bezprzewodowej LAN.

## Na temat tej instrukcji

Niniejsza instrukcja dotyczy modemu Touchstone TG2482. Numer modelu znajduje się na etykietce umieszczonej na modemie telefonicznym.



1. Numer modelu
2. Etykieta bezpieczeństwa

## Co z bezpieczeństwem

Posiadanie szybkiego, zawsze dostępnego połączenia z Internetem wymaga pewnej odpowiedzialności wobec innych użytkowników Internetu - w tym utrzymania odpowiedniego bezpieczeństwa systemu. Choć żaden system nie jest w 100% bezpieczny, możesz użyć następujących wskazówek, aby zwiększyć bezpieczeństwo swojego systemu:

- Aktualizuj system operacyjny komputera, instalując najnowsze poprawki bezpieczeństwa. Uruchamiaj narzędzie do aktualizacji systemu co najmniej raz w tygodniu.
- Aktualizuj swój program do obsługi poczty elektronicznej, instalując najnowsze poprawki bezpieczeństwa. Ponadto, jeżeli to możliwe, unikaj otwierania wiadomości e-mail zawierających załączniki lub otwierania plików wysyłanych z czatów.
- Zainstaluj i aktualizuj oprogramowanie antywirusowe.
- Unikaj usług udostępniania sieci lub plików przez Twój modem. Poza niektórymi problemami, większość operatorów zabrania prowadzenia serwerów na kontach na

poziomie klienta i może zawiesić Twoje konto z powodu naruszenia warunków świadczenia usług.

- Do wysyłania wiadomości e-mail używaj serwerów pocztowych operatora.
- Unikaj używania oprogramowania proxy, chyba że masz pewność, że nie jest ono otwarte na nadużycia przez innych użytkowników Internetu (niektóre są domyślnie dostarczane jako otwarte). Przestępcy mogą korzystać z otwartych serwerów proxy, aby ukryć swoją tożsamość przy włamaniu się na inne komputery lub wysłaniu spamu. Jeżeli masz otwarty serwer proxy, operator firma może zawiesić Twoje konto, aby chronić pozostałą część sieci.
- Modem TG2482 jest dostarczany z domyślnie ustawionymi zabezpieczeniami sieci LAN bezprzewodowej (z tych samych powodów, dla których powinieneś korzystać tylko z bezpiecznych serwerów proxy). Fabryczne ustawienia zabezpieczeń możesz sprawdzić na etykiecie bezpieczeństwa na swoim produkcie. Jeżeli chcesz zmienić domyślne ustawienia zabezpieczeń sieci bezprzewodowej, zobacz [Konfigurowanie połączenia bezprzewodowego](#) (strona 23).

## Połączenie Ethernet czy bezprzewodowe?

Istnieją dwa sposoby podłączenia komputera (lub innego urządzenia) do modemu telefonicznego. Poniższe informacje pomogą Ci zdecydować, który jest dla Ciebie najlepszy:

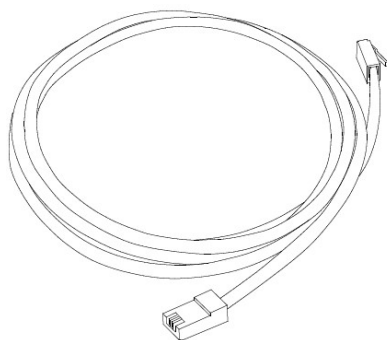
### Ethernet

Ethernet jest standardową metodą połączenia dwóch lub więcej komputerów w sieć lokalną (LAN). Możesz użyć połączenia Ethernet, jeżeli Twój komputer posiada wbudowany sprzęt Ethernet.



**Uwaga:** Aby podłączyć więcej niż cztery komputery do TG2482 przez porty Ethernet, potrzebujesz koncentratora Ethernet (dostępny w sklepach komputerowych).

Pakiet modemu jest dostarczany z jednym kablem Ethernet o długości 1,2 m (4 stóp) (złącza wyglądają jak szerokie złącza telefoniczne). W razie potrzeby możesz kupić więcej kabli w sklepie komputerowym. Jeżeli podłączasz modem bezpośrednio do komputera lub do koncentratora Ethernet z przełącznikiem, poproś o kabel prostej kategorii 5e (CAT5e). W przypadku standardu gigabit Ethernet (Gig-E), zamiast zwykłego kabla CAT5 wymagany jest kabel CAT5e.



### Połączenie bezprzewodowe

Dostęp bezprzewodowy umożliwia podłączenie dodatkowych urządzeń (obsługujących sieć bezprzewodową) do modemu telefonicznego. Standard bezprzewodowej sieci LAN 802.11 umożliwia jednemu lub większej liczbie komputerów dostęp do modemu TG2482 za pomocą sygnału bezprzewodowego (radiowego). Połączenia te są dodatkowe w stosunku do połączeń obsługiwanych przez Ethernet.





**Uwaga:** Możesz użyć połączenia bezprzewodowego, jeżeli Twój komputer posiada wbudowaną lub dokupioną bezprzewodową kartę sieciową. Aby dowiedzieć się więcej o tym, który sprzęt bezprzewodowy najlepiej działa z Twoim komputerem, skontaktuj się ze sprzedawcą komputera.

#### **Oba połączenia**

Jeżeli posiadasz dwa lub więcej komputerów, możesz użyć Ethernetu dla maksymalnie czterech urządzeń i połączenia bezprzewodowego dla pozostałych. Aby podłączyć pięć lub więcej komputerów do portów Ethernet, potrzebujesz koncentratora Ethernet (dostępne w sklepach komputerowych).

## Instalacja i podłączanie modemu telefonicznego

---

Przed rozpoczęciem upewnij się, że:

- Skontaktowałeś się z operatorem i potwierdziłeś, że zapewnia on usługi transmisji danych i telefoniczne przy użyciu standardowej technologii DOCSIS.
- Posiadasz wszystkie elementy, których potrzebujesz.
- W pobliżu komputera dostępne są gniazda kablowe, telefoniczne i zasilające. Jeśli gniazdo kablowe nie znajduje się w dogodnym miejscu, Twój operator może zainstalować nowe.

Jeżeli zamówiłeś usługę, Twój operator powinien automatycznie skonfigurować modem.

Wystarczy postępować zgodnie z instrukcjami w tej części, aby zainstalować i podłączyć modem.



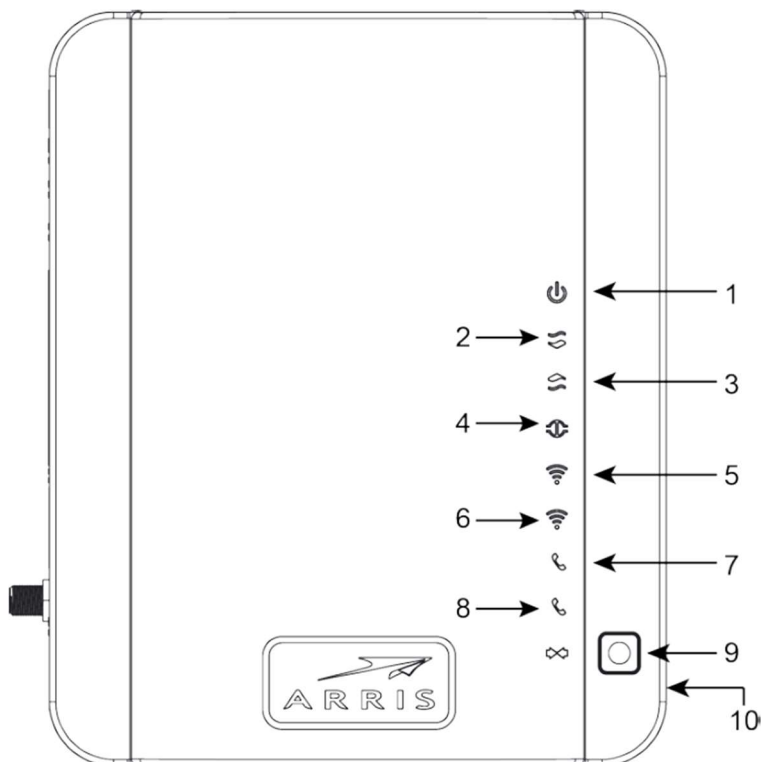
### **UWAGA**

#### **Ryzyko uszkodzenia sprzętu**

Tylko wykwalifikowani technicy powinni podłączać modem do instalacji domowej. Obowiązująca usługa telefoniczna musi być fizycznie odłączona na zewnętrznym panelu interfejsu przed wykonaniem jakichkolwiek połączeń.

## Przedni panel

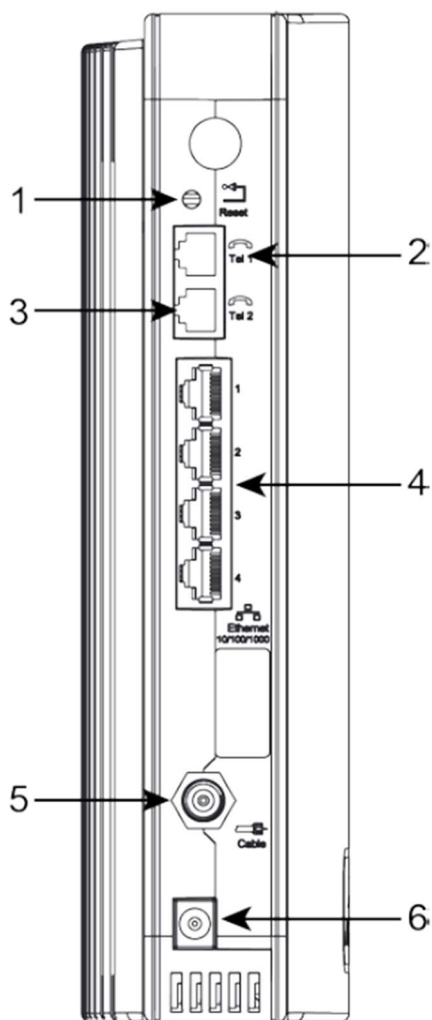
Przednia część modemu wyposażona jest w następujące kontrolki.



1. **Zasilanie (power):** wskazuje, czy dla urządzenia dostępne jest zasilanie AC.
2. **US:** wskazuje połączenie z modemem do sieci (upstream).
3. **DS:** wskazuje połączenie z sieci do modemu (downstream).
4. **Online:** wskazuje status transmisji danych w Internecie.
5. **2,4 GHz:** wskazuje stan bezprzewodowej sieci LAN 2,4 GHz.
6. **5,0 GHz:** wskazuje stan bezprzewodowej sieci LAN 5 GHz.
7. **Tel 1:** wskazuje status linii telefonicznej 1.
8. **Tel 2:** wskazuje status linii telefonicznej 2.
9. **Przycisk WPS/dioda LED:** zaczyna kojarzenie modemu z urządzeniem bezprzewodowym. dioda LED wskazuje, że funkcja Wireless Protected Setup (WPS) jest aktywna.
10. **USB:** Złącze USB – wspiera zewnętrzne urządzenia USB.

## Tyłny panel

Tyłna część modemu posiada następujące złącza i elementy sterujące.



1. **Przycisk reset:** resetuje modem, tak jakby wyłączono i włączono zasilanie urządzenia. Naciskaj ten przycisk ostro zakończonym, niemetalowym przedmiotem.
2. **Tel 1:** złącze dla pierwszej linii telefonicznej.
3. **Tel 2:** złącze dla drugiej linii telefonicznej.
4. **Ethernet (1 - 4):** złącza stosowane z portem LAN komputera.
5. **Kabel (cable):** złącze kabla koncentrycznego.
6. **Zasilanie (power):** złącze kabla zasilającego.

## Wybór miejsca instalacji

Przy wyborze lokalizacji do zainstalowania modemu należy wziąć pod uwagę szereg czynników:

- Czy w pobliżu dostępne jest gniazdo elektryczne? Aby uzyskać najlepsze wyniki, gniazda nie należy przetaczać i powinno znajdować się ono wystarczająco blisko modemu, aby nie stosować przedłużacza.

- Czy dostępna jest gniazdo telewizyjne? Aby uzyskać najlepszą wydajność, należy ograniczyć do minimum liczbę rozdzielaczy między gniazdem a spadkiem kabla. Każdy rozdzielacz tłumi (redukuje) sygnał dostępny dla modemu. Duża liczba rozdzielaczy może spowolnić połączenie internetowe, a nawet wpłynąć na twoją usługę telefoniczną.
- Czy możesz łatwo poprowadzić kable między miejscem, w którym umieszczony jest modem telefoniczny, a telefonami?
- Jeżeli podłączasz urządzenia do portów Ethernet, czy możesz łatwo poprowadzić kable między miejscem, w którym umieszczony jest modem telefoniczny, a tymi urządzeniami?
- Jeżeli chcesz zainstalować modem na biurku, czy jest wystarczająco dużo miejsca po obu stronach, aby zapewnić przepływ przez otwory wentylacyjne? Zablokowanie otworów wentylacyjnych może spowodować przegrzanie.
- Jak blisko znajdują się Twoje urządzenia bezprzewodowe? Zasięg połączenia bezprzewodowego modemu telefonicznego wynosi zwykle 30–65 m (100–200 stóp). Na zasięg połączenia mogą mieć wpływ różne czynniki, jak opisano poniżej.

### Instrukcje montażu na biurku

Ustaw modem telefoniczny w taki sposób, aby:

- stał pionowo na podstawie (nie kładź go płasko na boku).
- wokół niego swobodnie przepływało powietrze
- stał tyłem do najbliższej ściany
- nie spadł na podłogę, jeżeli ktoś o niego zawadzi lub go przesunie
- otwory wentylacyjne po bokach nie były zablokowane.

### Czynniki wpływające na zasięg połączenia bezprzewodowego

Na skuteczny zasięg połączenia bezprzewodowego mogą mieć wpływ różne czynniki.

Zwiększenie zasięgu	<ul style="list-style-type: none"><li>■ Umieszczenie modemu nad urządzeniami (np. zainstalowanie modemu na wyższym poziomie wielopiętrowego domu)</li><li>■ Dodanie wzmacniacza sygnału bezprzewodowego do sieci</li></ul>
Zmniejszenie zasięgu	<ul style="list-style-type: none"><li>■ Umieszczenie modemu poniżej urządzeń (np. zainstalowanie modemu w piwnicy)</li><li>■ Metalowe lub betonowe ściany pomiędzy modemem telefonicznym a innymi urządzeniami</li><li>■ Duże metalowe przyrządy, akwaria lub metalowe szafki pomiędzy modemem telefonicznym a innymi urządzeniami</li><li>■ Zakłócenia i szумы radiowe (telefony bezprzewodowe 2,4 GHz, kuchenki mikrofalowe lub inne sieci bezprzewodowe)</li></ul>



**Uwaga:** Pamiętaj, że zmniejszenie zasięgu sieci bezprzewodowej może być korzystne, o ile ograniczony zasięg jest wystarczający dla Twoich potrzeb. Ograniczając zasięg sieci, zmniejszasz zakłócenia spowodowane przez inne sieci i utrudniasz niechcianym użytkownikom znalezienie i połączenie się z Twoją siecią.



**Uwaga:** Ustawienie poziomu mocy transmisji na High (wysoki) zwiększa zasięg. Ustawienie go na Medium (średni) lub Low (niski) proporcjonalnie zmniejsza zasięg.

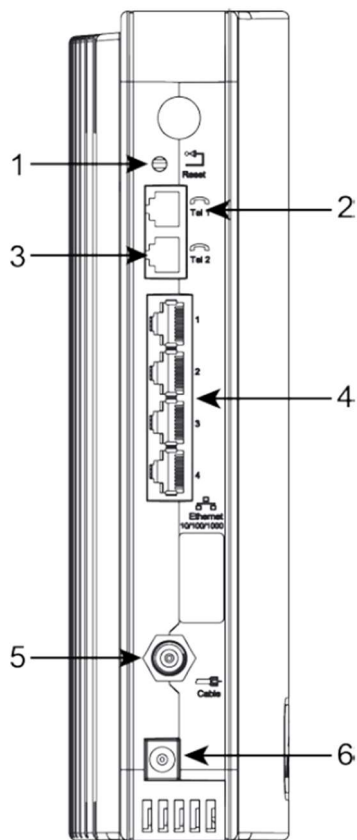
## Podłączenie modemu telefonicznego



### OSTRZEŻENIE

#### Ryzyko obrażeń lub uszkodzenia sprzętu

Modem telefoniczny powinien być podłączany do istniejącego domowego okablowania telefonicznego wyłącznie przez profesjonalnego technika. Należy usunąć fizyczne połączenia z poprzednim operatorem telefonicznym i sprawdzić okablowanie, które nie może być pod napięciem. Anulowanie usługi telefonicznej nie wystarczy. Niezastosowanie się do powyższego wymogu może spowodować utratę usługi lub trwałe uszkodzenie modemu.



1. Podłącz jeden koniec kabla koncentrycznego do gniazda kablowego lub rozdzielacza, a drugi koniec do złącza kablowego modemu (5). Dokręć połączenia ręcznie, a następnie dokręć je kluczem o dodatkowe 1/8 obrotu.



**Uwaga:** Aby uzyskać najlepszą wydajność, użyj wysokiej jakości kabla koncentrycznego i zminimalizuj lub wyeliminuj zastosowanie rozdzielaczy między gniazdem a modemem.

2. Włóż wtyczkę przewodu zasilającego do złącza zasilania na tylnej części modemu telefonicznego (6) i włóż przewód zasilający do wybranego gniazda sieciowego. Kontrolka zasilania z przodu modemu zapala się, a następnie miga jeden raz (patrz tabele LED przedstawione w części Korzystanie z modemu telefonicznego). Patrz [Rozwiązywanie problemów](#) (strona 37), jeżeli kontrolka zasilania nie świeci się.
3. odłącz jeden koniec kabla Ethernet do dowolnego portu Ethernet z tyłu modemu telefonicznego (4), a drugi do portu Ethernet w komputerze, koncentratorze lub routerze szerokopasmowym.



**Uwaga:** Jeżeli podłączasz modem do komputera, użyj kabla Ethernet, który znajduje się w pakiecie modemu telefonicznego.

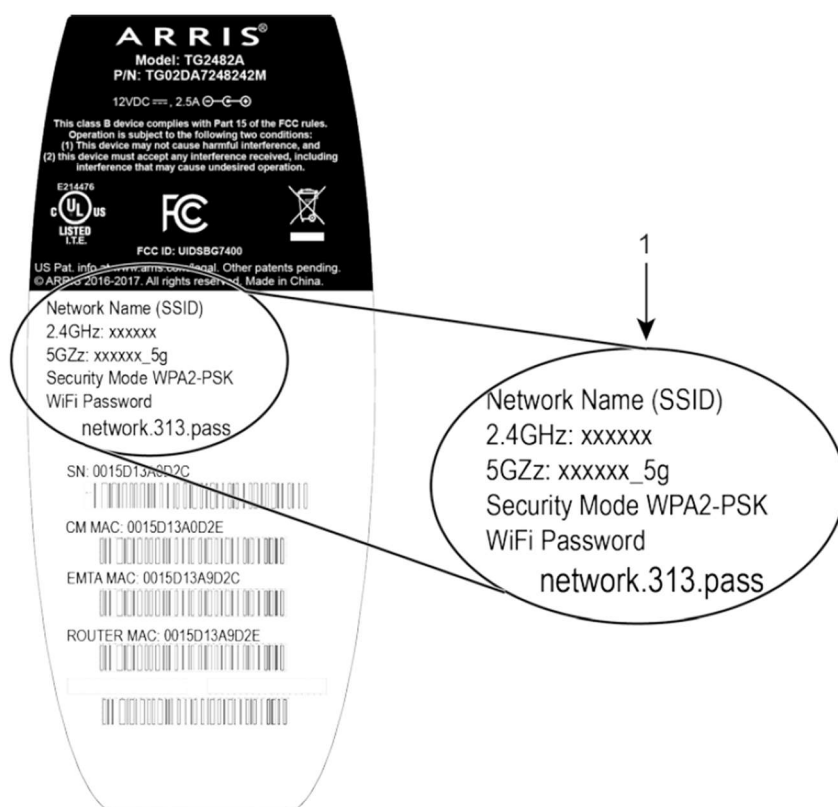
4. Podłącz jeden koniec kabla telefonicznego do portu telefonicznego z tyłu modemu telefonicznego (2 lub 3). Podłącz drugi koniec do telefonu.

## Konfigurowanie połączenia bezprzewodowego

Modem TG2482 jest dostarczany z domyślnie ustawionymi zabezpieczeniami sieci bezprzewodowej LAN. Fabryczne ustawienia zabezpieczeń możesz sprawdzić na etykiecie bezpieczeństwa na swoim produkcie.



**Uwaga:** Komputer i inne urządzenia klienckie należy skonfigurować do pracy z ustawieniami zabezpieczeń modemu TG2482. Instrukcje dotyczące ustawiania zabezpieczeń znajdują się w dokumentacji danego urządzenia klienckiego. W większości systemów komputerowych wystarczy wybrać nazwę sieci (SSID) i wprowadzić klucz szyfrowania. Jeżeli Twój komputer lub urządzenie klienckie obsługuje Wi-Fi Alliance WPS (Wireless Protected Setup), aktywuj WPS na komputerze lub urządzeniu klienckim i TG2482 jednocześnie, aby łatwo skonfigurować zabezpieczenia systemu.



### 1. Etykieta bezpieczeństwa

Jeżeli chcesz zmienić domyślne ustawienia zabezpieczeń dla sieci bezprzewodowych w modemie lub chcesz skonfigurować inne ustawienia sieci bezprzewodowej LAN, zapoznaj się z poniższymi instrukcjami.



## Dostęp do interfejsu konfiguracji

Wykonaj następujące kroki, aby uzyskać dostęp do interfejsu konfiguracji. Powinieneś skonfigurować wcześniej modem TG2482 zgodnie z opisem zawartym w części *Instalacja i podłączanie modemu telefonicznego* (strona 18).

1. Jeżeli zabezpieczenia zostały poprawnie skonfigurowane na komputerze w celu uzyskania dostępu do bezprzewodowej sieci LAN w TG2482, użyj narzędzia do konfiguracji połączeń, aby Twój system operacyjny połączył się z siecią bezprzewodową LAN za pomocą jej nazwy (SSID), zgodnie z informacjami na etykiecie bezpieczeństwa.
2. Jeżeli nie możesz uzyskać dostępu do sieci bezprzewodowej LAN, musisz najpierw utworzyć przewodowe połączenie Ethernet między komputerem a modemem TG2482.
3. W przeglądarce internetowej wpisz adres `http://192.168.0.1/`, aby uzyskać dostęp do konfiguracji routera bezprzewodowego.

Zostanie wyświetlony ekran logowania.



**Uwaga:** Domyślna nazwa użytkownika to „admin”. Domyślne hasło to „password”, pisane małymi literami.

4. Wprowadź nazwę użytkownika i hasło, a następnie kliknij przycisk Zastosuj (Apply), aby się zalogować.

Wyświetlony zostanie ekran z podstawową konfiguracją systemu (*System Basic Setup*).

5. Skorzystaj z informacji online, aby ustawić parametry konfiguracji zgodnie z wymaganiami.



**Uwaga:** Dostęp do większości parametrów konfiguracyjnych, które można ustawić, uzyskasz na ekranie podstawowej konfiguracji systemu, w tym do trybu bezpieczeństwa i ustawienia hasła systemowego.

## Ustawianie kontroli rodzicielskiej

Funkcja kontroli rodzicielskiej pozwala blokować dostęp do określonych słów kluczowych i stron internetowych, a także określać zaufane komputery w sieci. Ustawienia kontroli rodzicielskiej nie mają wpływu na zaufane komputery.

## Sprawdzenie adresu MAC komputera

Aby skonfigurować zaufane komputery, musisz najpierw ustalić ich adresy MAC.

Użyj systemu operacyjnego komputera, aby znaleźć jego adres MAC w następujący sposób:

**Windows:** Znajdź i wybierz **Panel sterowania** w menu Start. Kliknij dwukrotnie **Połączenia sieciowe** (Windows XP) lub **Centrum sieci i udostępniania** (Windows Vista lub Windows 7). Następnie kliknij dwukrotnie „Połączenie sieci bezprzewodowej” dla połączenia bezprzewodowego lub „Połączenie lokalne” dla połączenia Ethernet. Następnie kliknij przycisk **Szczegóły** (Windows Vista lub Windows 7) lub kliknij kartę Wsparcie, a następnie przycisk **Szczegóły** (Windows XP). Wiersz „Adres fizyczny” pokazuje adres MAC.

**MacOS X:** otwórz Preferencje systemowe i kliknij ikonę Sieć. Aby znaleźć adres MAC Ethernet, wybierz opcję **Wbudowany Ethernet** z menu rozwijanego Pokaż, a następnie kliknij kartę Ethernet. Pole „Ethernet ID” pokazuje adres MAC. Aby znaleźć adres MAC połączenia bezprzewodowego, wybierz **Airport** z menu rozwijanego Pokaż, a następnie kliknij kartę Airport. Pole „Airport ID” pokazuje adres MAC.

**Linux:** otwórz okno powłoki i wpisz `/sbin/ifconfig` (i naciśnij Enter). Interfejs połączeń bezprzewodowych to ethl (chyba że nie posiadasz adaptera Ethernet, w takim przypadku interfejs to ethO).

## Wprowadzanie ustawień kontroli rodzicielskiej

Wykonaj następujące kroki, aby skonfigurować kontrolę rodzicielską:

1. Uzyskaj dostęp i zaloguj się do interfejsu konfiguracji połączeń bezprzewodowych, jak wyjaśniono w części *Dostęp do interfejsu konfiguracji* (strona 24).
2. Kliknij kartę **Zapora (Firewall)**, a następnie kliknij **Kontrola rodzicielska (Parental Controls)** w menu bocznym, aby wyświetlić ekran kontroli rodzicielskiej.
3. Zaznacz pole **Włącz kontrolę rodzicielską (Enable Parental Controls)** i kliknij przycisk **Zastosuj (Apply)**.

4. Skonfiguruj jedną lub wszystkie z następujących kontroli rodzicielskich:

### Zaufane adresy MAC:

Wprowadź adresy MAC „zaufanych” komputerów w sieci i kliknij przycisk **Zastosuj (Apply)**.

Możesz dodać dwa zaufane komputery. Ustawienia kontroli rodzicielskiej nie mają wpływu na te zaufane komputery po ich dodaniu. Na przykład możesz ustawić, aby komputery ojca i matki były zaufane, podczas gdy komputery dzieci będą podlegały kontroli rodzicielskiej.

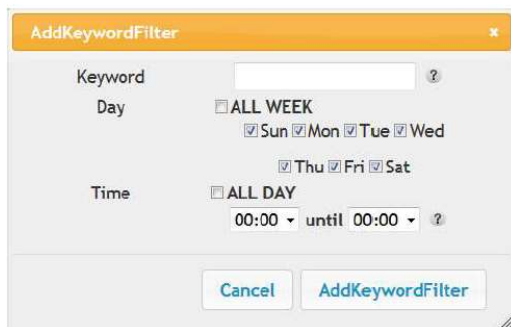


**Uwaga:** Więcej informacji na temat określania adresu MAC komputera znajduje się w części *Sprawdzenie adresu MAC komputera* (strona 25).

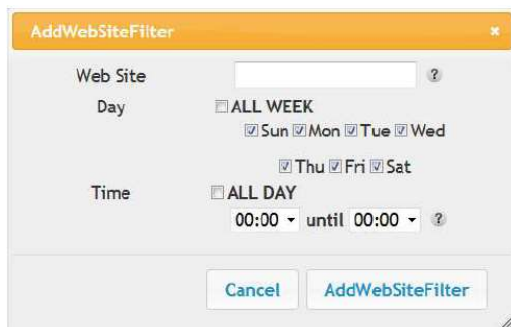
### Filtrowanie słów kluczowych i stron internetowych:

Możesz dodać listę słów kluczowych i stron internetowych, które chcesz zablokować. Aby dodać słowo kluczowe lub stronę internetową do listy, kliknij odpowiedni przycisk **Dodaj (Add)**. Aby usunąć słowo kluczowe lub stronę internetową z listy, najpierw kliknij pole wyboru, a następnie kliknij przycisk **Usuń (Delete)**.

Okno dialogowe dodawania filtrów słów kluczowych



Okno dialogowe dodawania filtrów stron internetowych



### Dodawania filtra słowa kluczowego lub strony internetowej

- Wprowadź słowo kluczowe w polu Słowo kluczowe (Keyword) lub adres URL strony internetowej w polu Strona internetowa (Web Site).
- Kliknij pola wyboru dni, w których chcesz zablokować dostęp, lub kliknij pole wyboru Cały tydzień (All Week), aby zaznaczyć cały tydzień.
- Ustaw czas rozpoczęcia i czas zakończenia w określonych dniach (zegar 24-godzinny). (0:00 do 0:00 oznacza cały dzień lub po prostu kliknij pole wyboru Cały dzień (All Day)).
- Kliknij odpowiednio przycisk **Dodaj filtr słów kluczowych (Add Keyword Filter)** lub **Dodaj filtr stron internetowych (Add Web Site Filter)**. Następnie kliknij przycisk **Zastosuj (Apply)**.

# Konfigurowanie połączenia Ethernet

Jeżeli komputer jest wyposażony w kartę LAN zapewniającą połączenie Ethernet, może być konieczne skonfigurowanie ustawień TCP/IP komputera. Poniższe kroki poprowadzą Cię przez konfigurację ustawień TCP/IP komputera w celu pracy z modemem.

## Wymagania

Przed przystąpieniem do konfigurowania połączenia Ethernet upewnij się, że posiadasz:

- Komputer z interfejsem Ethernet
- Kabel Ethernet (w zestawie)
- Adres IP, podsieć, modem i informacje DNS dla instalacji nieobsługujących DHCP

## Jak korzystać z tego rozdziału

Poniższa lista pokazuje procedury dotyczące zmiany ustawień TCP/IP na komputerze. Procedury różnią się nieco w zależności od używanego systemu operacyjnego. Upewnij się, że wykonujesz czynności odpowiednie dla systemu operacyjnego zainstalowanego na Twoim komputerze. Skorzystaj z poniższych odnośników, aby uzyskać instrukcje dotyczące konfiguracji połączenia Ethernet w Twoim systemie operacyjnym.

- [Konfiguracja TCP/IP dla Windows XP](#) (strona 28)
- [Konfiguracja TCP/IP dla Windows Vista](#) (strona 29)
- [Konfiguracja TCP/IP dla systemu Windows 7, Windows 8 lub Windows 10](#) (strona 29)
- [Konfiguracja TCP/IP dla Mac OS X](#) (strona 30)

## Konfiguracja TCP/IP dla Windows XP

Wykonaj poniższe czynności, aby skonfigurować interfejs Ethernet w systemie operacyjnym Windows XP.



**Uwaga dotycząca TCP/IPv6:** Ta procedura pokazuje konfigurację TCP/IPv4. TCP/IPv6 nie jest domyślnie zainstalowany lub włączony w systemie Windows XP. Jeżeli Twój operator wymaga protokołu TCP/IPv6, musisz go najpierw zainstalować i włączyć w systemie Windows XP. Instrukcje jego instalacji znajdują się w materiałach pomocy technicznej Microsoft w systemie Windows XP. Po zainstalowaniu i włączeniu protokołu postępuj zgodnie z tym samym przykładem konfiguracji, ale w odpowiednim kroku wybierz TCP/IPv6.

1. Wybierz na komputerze **Start > Ustawienia > Panel sterowania** i kliknij dwukrotnie **Połączenia sieciowe** w Panelu sterowania.

*Okno Połączenie sieciowe wyświetla listę połączeń LAN i powiązanych kart sieciowych.*

2. Kliknij dwukrotnie na połączenie lokalne, które ma być używane do połączenia sieciowego danego urządzenia. *Pojawi się okno Stan: połączenie lokalne.*
3. Kliknij **Właściwości**.
4. Wybierz **TCP/IP**, klikając jeden raz. Następnie kliknij **Właściwości**.

5. Kliknij kartę **Ogólne**. Następnie kliknij **Uzyskaj adres IP automatycznie** i kliknij **OK**.
6. Kliknij **OK**, aby zaakceptować nowe ustawienia, a następnie ponownie **OK**, aby zamknąć okno Właściwości.
7. Może być konieczne ponowne uruchomienie komputera, aby uzyskać nowy adres IP z sieci.

## Konfiguracja TCP/IP dla Windows Vista

Wykonaj poniższe czynności, aby skonfigurować interfejs Ethernet w systemie operacyjnym Windows Vista.

1. Otwórz Panel sterowania Vista.
2. Kliknij dwukrotnie **Centrum sieci i udostępniania**, aby wyświetlić okno Centrum sieci i udostępniania.
3. Kliknij **Zarządzaj połączeniami sieciowymi**. Jeśli pojawi się zapytanie o połączenie, wybierz **Połączenie lokalne**.  
*Zostanie wyświetlone okno Połączenia sieciowe.*
4. Kliknij dwukrotnie **Połączenie lokalne**, aby otworzyć okno Właściwości:



**Uwaga:** Jeżeli system Windows poprosi o pozwolenie na kontynuowanie, kliknij **Kontynuuj**.

5. Kliknij dwukrotnie **Protokół internetowy w wersji 4 (TCP/IPv4)**, aby skonfigurować TCP/IPv4.



**Uwaga:** Jeżeli Twój operator wymaga protokołu TCP/IP w wersji 6, kliknij dwukrotnie **Protokół internetowy w wersji 6 (TCP/IPv6)**, aby skonfigurować protokół TCP/IPv6.

*Zostanie wyświetlone okno właściwości TCP/IP dla wybranej wersji.*

6. Dla protokołu TCP/IPv4 lub TCP/IPv6 wybierz opcję **Uzyskaj adres IP automatycznie** i **Uzyskaj adres serwera DNS automatycznie**, chyba że operator zaleci inaczej.
7. Kliknij **OK**, aby zaakceptować nowe ustawienia i zamknąć okno Właściwości.

## Konfiguracja TCP/IP dla systemu Windows 7, Windows 8 lub Windows 10

Wykonaj poniższe czynności, aby skonfigurować interfejs Ethernet w systemie operacyjnym Windows 7, Windows 8 lub Windows 10.

1. Kliknij menu **Start** i wpisz **sieć i udostępnianie** w polu wyszukiwania.
2. Wybierz **Centrum sieci i udostępniania**, gdy się pojawi.
3. Kliknij **Zmień ustawienia karty sieciowej** w menu po lewej stronie.
4. Kliknij prawym przyciskiem myszy ikonę połączenia lokalnego i wybierz **Właściwości**, aby otworzyć okno Właściwości.
5. Wybierz **Protokół internetowy w wersji 4 (TCP/IPv4)** i kliknij **Właściwości**, aby skonfigurować TCP/IPv4.



**Uwaga:** Jeżeli Twój operator wymaga protokołu TCP/IP w wersji 6, wybierz **Protokół internetowy w wersji 6 (TCP/IPv6)** i kliknij **Właściwości**, aby skonfigurować protokół TCP/IPv6.

*Zostanie wyświetlone okno właściwości TCP/IP dla wybranej wersji.*

6. Dla protokołu TCP/IPv4 lub TCP/IPv6 wybierz opcję **Uzyskaj adres IP automatycznie** i **Uzyskaj adres serwera DNS automatycznie**, chyba że operator zaleci inaczej.
7. Kliknij **OK**, aby zaakceptować nowe ustawienia i zamknąć okno Właściwości. Następnie kliknij **Zamknij**, aby wycofać się z pozostałych ekranów konfiguracji.

## Konfiguracja TCP/IP dla Mac OS X

Wykonaj poniższe czynności, aby skonfigurować interfejs Ethernet w systemie operacyjnym Mac OS X.

1. Otwórz Preferencje systemowe, wybierając **Preferencje systemowe** z menu Apple lub klikając ikonę Preferencje systemowe w docku.
2. Kliknij ikonę **Sieć**.
3. Wybierz **Automatyczne** z menu rozwijanego Lokalizacja a **Wbudowany Ethernet** z menu Pokaż.
4. W razie potrzeby wybierz kartę TCP/IP.  
Jeżeli używasz **TCP/IPv4**, przejdź do **kroku 5**.  
Jeżeli Twój operator wymaga **TCP/IPv6**, przejdź do **kroku 8**.
5. Wybierz opcję **Korzystanie z DHCP** z menu Konfiguruj IPv4.
6. W razie potrzeby kliknij przycisk **Odnów dzierżawę DHCP**.
7. Zamknij aplikację Właściwości systemu.  
*Konfiguracja TCP/IPv4 została zakończona.*
8. Jeżeli używasz protokołu TCP/IPv6, kliknij opcję **Konfiguruj IPv6** w dolnej części poprzedniego okna.
9. Wybierz **Automatycznie** z menu rozwijanego Konfiguruj IPv6 i kliknij **OK**.
10. Zamknij aplikację Właściwości systemu.

## Korzystanie z modemu telefonicznego

---

W tym rozdziale opisano elementy sterujące i funkcje dostępne w modemie telefonicznym, a także podstawowe procedury w zakresie rozwiązywania problemów.

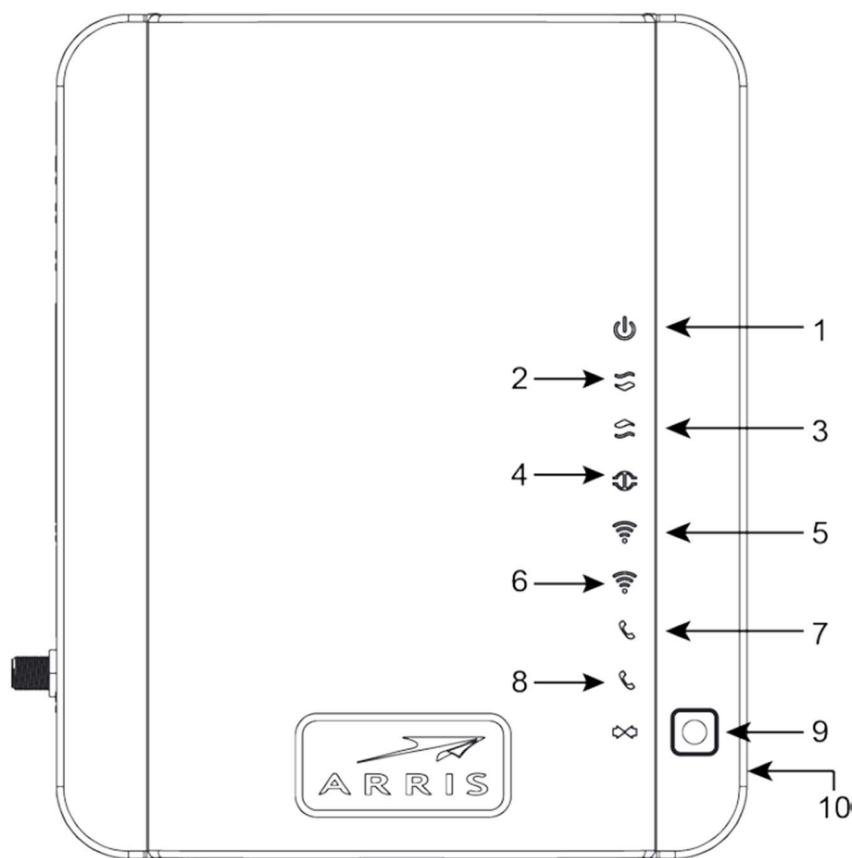
- *Konfigurowanie komputera do korzystania z modemu telefonicznego* (strona 31)
- *Diody kontrolne dla TG2482* (strona 32)
- *Używanie przycisku resetowania* (strona 35)
- *Reset modemu telefonicznego do ustawień fabrycznych* (strona 36)

## Konfigurowanie komputera do korzystania z modemu telefonicznego

Postępuj zgodnie z instrukcjami w pakiecie informacyjnym dostarczonym przez Twojego operatora. Skontaktuj się z operatorem, jeżeli potrzebujesz pomocy przy konfigurowaniu komputera.

## Diody kontrolne dla TG2482

Modem telefoniczny wyposażony jest w diody LED, które pomagają w rozwiązywaniu problemów.



1. Zasilanie (power)
2. US
3. DS
4. Online
5. 2,4 GHz Wi-Fi

6. 5 GHz Wi-Fi
7. Tel 1
8. Tel 2
9. Przycisk WPS
10. USB

## Problemy z okablowaniem

Jeżeli na modemie telefonicznym zaczną migać wszystkie kontrolki przez ponad 10 sekund, oznacza to problem z okablowaniem telefonicznym - czerwone i zielone przewody mogą być zwarte (dotykać się) lub może występować niepożądane napięcie na liniach. Jeżeli trwa to przez ponad 10 sekund, odłącz linie telefoniczne od modemu, a następnie wezwij technika okablowania w celu uzyskania pomocy.



## Wzorce: Normalna praca (LAN i telefon)

Poniższa tabela pokazuje wzorce działania diod dla sieci Ethernet i sieci bezprzewodowych LAN oraz telefonów podczas normalnej pracy.

Tryb	Ethernet (diody LED na złączu na panelu tylnym)	2,4G Wi-Fi / 5G Wi-Fi	Tel 1/Tel 2
Zasilanie	<p><b>Zielona dioda włączona</b> = komputer z podłączonym portem 1 Gb/s</p> <p><b>Pomarańczowa dioda włączona</b> = komputer z podłączonym portem 100/10 Mb/s</p> <p><b>Pomarańczowa/zielona dioda miga</b> = aktywność komputera</p> <p><b>Obie diody zgaszone</b> = komputer niepodłączony</p>	<p><b>Włączona</b> = Wi-Fi włączone</p> <p><b>Miga</b> = aktywność komputera</p> <p><b>Zgaszona</b> = Wi-Fi wyłączone</p>	<p><b>Włączona</b> = linia wolna</p> <p><b>Miga</b> = linia zajęta</p> <p><b>Zgaszona</b> = wyłączone</p>
Brak zasilania	Wył.	Wył.	<p><b>Włączona</b> = linia wolna</p> <p><b>Miga</b> = linia zajęta</p> <p><b>Zgaszona</b> = wyłączone</p>
Aktualizacja firmware	(normalna praca)	(normalna praca)	(normalna praca)

## Wzorce: Normalna praca (WAN)

Poniższa tabela pokazuje wzorce działania diod podczas normalnej pracy.

Tryb	Zasilanie	US/DS	Online
Zasilanie w porządku	<b>Wł.</b>	<p><b>On</b> = Połączony z Internetem</p> <p><b>Miga</b> = Brak połączenia z Internetem</p>	<p><b>On</b> = Internet dostępny</p> <p>Wyłączona = Internet niedostępny</p>
Brak zasilania	Wył.	Wył.	Wył.
Aktualizacja firmware	<b>Wł.</b>	<b>Miga</b>	<b>Wł.</b>

## Wzorce: Sekwencja uruchamiania

Poniższe tabele przedstawiają wzorce działania diod modemu telefonicznego podczas każdej fazy sekwencji uruchamiania. Istnieją dwie fazy uruchamiania; faza telefonii i faza modemu kablowego. Oba są przedstawione poniżej.

### Sekwencja uruchamiania telefonii

Zasilanie, US/DS, Online	Telefon 1	Telefon 2	Opis
Wył.	Wył.	Wył.	Brak zasilania modemu
<b>Miga</b>	<b>Miga</b>	<b>Miga</b>	Autotest po włączeniu zasilania
Patrz <i>Sekwencja uruchamiania modemu kablowego</i> (strona 35)			
<b>Wł.</b>	<b>Miga</b>	Wył.	Pobieranie informacji o sieci telefonicznej
<b>Wł.</b>	Wył.	<b>Miga</b>	Pobieranie informacji o linii telefonicznej
<b>Wł.</b>	<b>Miga</b>	<b>Miga</b>	Aktywacja usługi telefonicznej



**Uwaga:** Kontrolka **US/DS** miga podczas uruchamiania i włącza się, gdy modem nawiązuje połączenie.

### Sekwencja uruchamiania modemu kablowego

US/DS	Online	Opis
<b>Wolne miganie</b> (1 na sekundę)	Wył.	Trwa pozyskiwanie sygnału downstream
<b>Wł.</b> (do momentu rozpoczęcia pozyskiwania sygnału upstream)	Wył.	Pozyskiwanie sygnału downstream zakończone
<b>Szybkie miganie</b> (3 na sekundę)	Wył.	Trwa pozyskiwanie sygnału upstream
<b>Wł.</b>	<b>Wolne miganie</b> (podczas konfiguracji) <b>Wł.</b> (po uzyskaniu adresu IP modemu)	Pozyskiwanie sygnału upstream zakończone, urządzenie gotowe do pracy

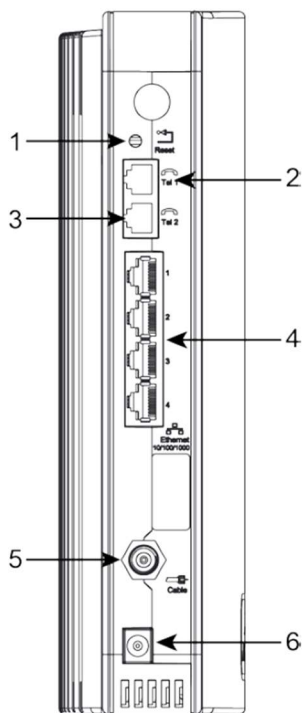
## Używanie przycisku resetowania

Użyj przycisku **Reset (1)** z tyłu modemu telefonicznego, aby zresetować modem i przeprowadzić jego rozruch, tak jak przy wyłączeniu i włączeniu zasilania. W przypadku problemów z połączeniem z Internetem może być konieczne zresetowanie modemu. Przycisk ten jest rzadko stosowany.

Naciskaj ten przycisk ostro zakończonym, **niemetalowym** przedmiotem. Przycisk **Reset** jest zagłębiony, aby zapobiec przypadkowym resetom.



**Uwaga:** Przełącznik zasilania na tylnym panelu może być również użyty do wyłączenia i włączenia urządzenia.



- |                      |                 |
|----------------------|-----------------|
| 1. Zasilanie (power) | 6. GHz Wi-Fi    |
| 2. US                | 7. Tel 1        |
| 3. DS                | 8. Tel 2        |
| 4. Online            | 9. Przycisk WPS |
| 5. 5, 2,4 GHz Wi-Fi  | 10. USB         |

## Reset modemu telefonicznego do ustawień fabrycznych

Aby zresetować router do ustawień fabrycznych, naciśnij i przytrzymaj przycisk **Reset (4)** z tyłu modemu telefonicznego przez ponad piętnaście sekund. Spowoduje to przywrócenie ustawień sieci bezprzewodowej i parametrów konfiguracji routera do wartości fabrycznych. Może to być potrzebne, jeżeli błędna konfiguracja spowodowała blokadę całego dostępu.

## Rozwiązywanie problemów

### Modem telefoniczny jest podłączony, ale kontrolka zasilania jest wyłączona

Sprawdź wszystkie połączenia zasilania. Czy przewód zasilający jest dobrze podłączony na obu końcach?



**Uwaga:** Korzystaj tylko z zewnętrznego zasilacza sieciowego (jeśli jest w zestawie) i przewodu zasilającego dołączonego do urządzenia.

Jeżeli podłączyłeś przewód zasilający do listwy zasilającej, upewnij się, że jest ona włączona.

Upewnij się, że przełącznik zasilania na tylnym panelu jest ustawiony w pozycji ON (włączony).

Jeśli to możliwe, unikaj używania gniazda sterowanego przełącznikiem ściennym.

Na koniec sprawdź bezpieczniki lub bezpieczniki elektryczne.

### Nie mogę połączyć się z Internetem (wszystkie połączenia)

Nawiązanie połączenia przy pierwszym uruchomieniu modemu telefonicznego może potrwać ponad 30 minut, zwłaszcza gdy wiele osób jest online. Zawsze pozostawiaj modem podłączony do zasilania sieciowego i podłączony do systemu kablowego.

Sprawdź kontrolki na panelu przednim:

- Kontrolki **Power** i **Online** powinny być włączone.
- Jeśli kontrolka **Power** miga przez ponad 30 minut, skontaktuj się z operatorem w celu uzyskania pomocy.

Sprawdź połączenia kablowe. Złącza powinny być szczelne. Kabel koncentryczny nie powinien być mocno ściśnięty, zgięty ani wygięty - może spowodować to przerwanie lub zwarcie w kablu (może być konieczna wymiana kabla). Jeśli masz jeden lub więcej rozdzielaczy między modemem a gniazdem telewizji kablowej (CATV), usuń rozdzielacze i podłącz modem bezpośrednio do gniazda.

W razie potrzeby przejdź do rozwiązań dla połączeń Ethernet lub bezprzewodowych.

### Nie mogę połączyć się z Internetem (Ethernet)

Jeśli korzystasz z koncentratora, czy jest on włączony?

Czy używasz odpowiedniego rodzaju kabla Ethernet? Użyj dostarczonego w zestawie kabla do bezpośredniego połączenia z komputerem; użyj kabla krosowego do podłączenia do koncentratora.

Naciśnij przycisk **Reset** z tyłu modemu telefonicznego.

Błędna konfiguracja może zablokować dostęp do routera modemu. Jeżeli uważasz, że tak się stało, zobacz część [Reset modemu telefonicznego do ustawień fabrycznych](#) (strona 36).

## Nie mogę połączyć się z Internetem (połączenie bezprzewodowe)

Sprawdź diody kontrolne, zobacz część [Korzystanie z modemu telefonicznego](#) (strona 31) - dioda Wi-Fi powinna świecić.

Czy Twoje narzędzie do konfiguracji połączeń wykrywa bezprzewodową sieć LAN? Jeśli wyłączyłeś „Broadcast SSID”, musisz ręcznie wpisać nazwę Twojej sieci bezprzewodowej LAN w narzędziu do konfiguracji połączeń.

Zmień tryb bezpieczeństwa na „wyłączony”. Włącz jeden z pozostałych trybów bezpieczeństwa, gdy tylko znajdziesz problem.

Błędna konfiguracja może zablokować dostęp do routera modemu. Jeżeli uważasz, że tak się stało, zobacz część [Reset modemu do ustawień fabrycznych](#) (strona 36).

## Moje bezprzewodowe połączenie internetowe czasami przestaje działać

Jest to zwykle spowodowane zakłóceniami. Dwa popularne źródła to „zdalne” telefony 2,4 GHz i kuchenki mikrofalowe. Jeśli nie możesz usunąć produktu powodującego zakłócenia, spróbuj użyć innego kanału lub ustaw tryb chroniony.

## Mogę połączyć się z Internetem, ale wszystko działa powoli

Jeżeli odwiedzana strona internetowa jest bardzo popularna, może mieć ona problemy z obsługą wszystkich żądań. Jeżeli inne witryny pobierają się szybko, poczekaj kilka minut i spróbuj ponownie. Korzystanie z Internetu w godzinach szczytu może również wpłynąć na szybkość połączenia.

Inna komunikacja w sieci LAN lub zakłócenia spowodowane połączeniami bezprzewodowymi mogą spowolnić połączenie.

## Nie ma sygnału wybierania po podniesieniu telefonu - dlaczego?

Aby usługa telefoniczna działała w modemie, należy ją zakupić od dostawcy usług i skonfigurować w Twoim modemie. Poniższe kroki powinny pomóc w określeniu źródła problemu.

### 1. Czy dioda zasilania świeci się?

- Jeżeli nie, sprawdź, czy modem jest podłączony i czy gniazdko ma zasilanie. Korzystaj tylko z zewnętrznego zasilacza sieciowego (jeśli jest w zestawie) i przewodu zasilającego dołączonego do urządzenia.
- Jeżeli dioda się świeci, przejdź do następnego kroku.

2. Czy dioda Online świeci się?
  - Jeżeli nie, sprawdź połączenie koncentryczne w modemie i na ścianie. Upewnij się, że kable są prawidłowo połączone. Jeżeli tak, a nadal nie ma sygnału wybierania, skontaktuj się z dostawcą usług.
  - Jeżeli dioda Online się świeci, przejdź do następnego kroku.
3. Czy dioda Telefonu (Tel 1 lub Tel 2) się świeci?
  - Jeżeli nie, usługa telefoniczna nie została skonfigurowana na tej linii. Skontaktuj się z dostawcą usług.
  - Jeżeli dioda miga, gdzieś w domu jest telefon z podniesioną słuchawką. Znajdź ten telefon i odłóż słuchawkę.
  - Jeżeli dioda się świeci, przejdź do następnego kroku.
4. Czy telefon jest podłączony bezpośrednio do modemu?
  - Upewnij się, że telefon jest podłączony do portu z tyłu modemu, oznaczonego jako „Tel 1” dla linii 1 i „Tel 2” dla linii 2.
  - Jeżeli tak, spróbuj użyć innego telefonu. Upewnij się, że nowy telefon jest działający.
  - Jeżeli używany jest działający telefon i nadal nie masz sygnału wybierania, wypróbuj inny kabel telefoniczny. Jeżeli, pomimo zastosowania nowego telefonu i kabla, nadal nie ma sygnału, skontaktuj się z dostawcą usług.
5. Czy modem jest podłączony do gniazda ściennego?
  - Jeżeli tak, odłącz wtyczkę telefonu z tyłu modemu i podłącz działający telefon. Jeżeli masz teraz sygnał wybierania, problem dotyczy okablowania w domu. Skontaktuj się z operatorem lub wykwalifikowanym technikiem, aby naprawić okablowanie w domu. Jeżeli nadal nie masz sygnału wybierania, skontaktuj się z dostawcą usług.

# Słownik

---

## A

### Adres IP

Numer przypisany do twojego komputera przez operatora, używany do identyfikacji Twojego komputera w innych systemach w Internecie.

### Adres MAC

Liczba jednoznacznie identyfikująca każde urządzenie podłączone do sieci. Twój operator używa adresu MAC modemu telefonicznego do autoryzacji dostępu do Internetu. Adres MAC jest wydrukowany na etykiecie w dolnej części modemu.

## C

### CPE

Urządzenie abonenckie (Customer Premises Equipment). Jest to urządzenie podłączone do modemu telefonicznego - zazwyczaj komputer lub koncentrator.

## D

### DHCP

Protokół dynamicznej konfiguracji hosta (Dynamic Host Configuration Protocol). Protokół IP używany do zapewnienia adresu IP i lokalizacji usług (np. DNS i TFTP) wymaganych przez urządzenie łączące się z siecią. DHCP umożliwia operatorowi skonfigurowanie oprogramowania sieciowego Twojego komputera.

### DNS

Usługa nazw domen (Domain Name Service) (serwer). Usługa IP, która wiąże nazwę domeny (np. www.example.com) z adresem IP.

## DOCSIS

Data Over Cable System Interface Specification. Standardy interoperacyjności stosowane dla sprzętu do transmisji danych w sieci HFC.

## Downstream

W sieci HFC kierunek od stacji czołowej do abonenta. Niektóre starsze dokumenty dotyczące kabli mogą nazywać to ścieżką przekazywania (forward path).

## E

### EMTA

Wbudowany adapter multimedialny terminala (Embedded Multimedia Terminal Adapter). Urządzenie adaptera zintegrowane z modemem kablowym.

## Ethernet

Standardowa metoda połączenia dwóch lub więcej komputerów w sieć lokalną (LAN).

## EuroDOCSIS

Europejska wersja DOCSIS.

## G

### Gniazdo z przełącznikiem

Gniazdo elektryczne, które można włączać i wyłączać za pomocą przełącznika ściennego. Zwykle przeznaczone do lamp. Unikaj podłączania komputera lub modemu telefonicznego do gniazda z przełącznikiem, aby uniknąć przerw w ich pracy.

## H

### HTTP

Protokół przesyłania dokumentów hipertekstowych (HyperText Transfer Protocol).

## I

### ISDN

Sieć cyfrowa z integracją usług (Integrated Services Digital Network). Standard telefonii cyfrowej, który zapewnia szybkość komunikacji około dwa razy większą niż standardowe połączenie telefoniczne.

## K

### Kabel koncentryczny

Cienki przewód, używany do podłączenia telewizora i modemu do systemu telewizji kablowej. Kable koncentryczne można kupić w każdym sklepie elektronicznym i w wielu sklepach dyskontowych.

### Kabel krosowy

Kabel Ethernet używany do łączenia ze sobą dwóch koncentratorów (lub koncentratora i modemu kablowego). Ponadto niektóre koncentratory Ethernet mogą mieć wbudowany kros na jednym lub większej liczbie portów (co eliminuje potrzebę stosowania kabla krosowego).

### Kategoria 5e (Cat5e)

Kabel wysokiej jakości, używany do połączeń Gigabit Ethernet (1000BaseT). Kupując kable Ethernet, zawsze szukaj kabla kategorii 5e.

### Koncentrator

Urządzenie z kilkoma złączami Ethernet. Koncentratory Ethernet zapewniają wspólny punkt kontaktu dla wszystkich podłączonych urządzeń.

## L

### LAN

Sieć lokalna. Sieć, która pozwala komputerom w jednym miejscu (takim jak budynek) komunikować się ze sobą.

### LED

Dioda LED. Półprzewodnikowa dioda, która emituje światło, gdy przepływa przez nią prąd.

## M

### Modem

Urządzenie, zwykle router, który łączy urządzenia w danej podsieci IP z innymi podsieciami IP.

## P

### Protokół

Zestaw reguł i formatów, które określają zachowanie komunikacyjne jednostek sieciowych w danej warstwie.

### Proxy

Urządzenie lub program, który znajduje się pomiędzy serwerem (np. stroną internetową) a klientem (Twoją przeglądarką), zmniejszając obciążenia serwera. Np. Twój operator może mieć serwer proxy, który przechowuje kopie popularnych stron internetowych. Serwer proxy może wysyłać te strony zamiast pobierać je bezpośrednio z witryny internetowej, co powoduje szybsze ładowanie stron i mniejsze obciążenie sieci.



## R

### RF

Skrót częstotliwości radiowej. Niektóre dokumenty określają kabel koncentryczny jako „kabel RF”, a złącza jako „złącza RF”.

### RJ-11

Standardowe 2-żyłowe modułowe złącze, powszechnie używane w Ameryce Północnej do podłączania telefonów.

### RJ-45

Standardowe 8-żyłowe modułowe złącze, powszechnie używane w kablach Ethernet. Złącze RJ-45 wygląda jak szerokie złącze RJ-11 (telefoniczne).

## Rozdzielacz

Mała skrzynka z trzema złączami kablowymi: jednym wejściem i dwoma wyjściami. Rozdzielacz może być potrzebny, jeżeli do gniazda, z którego chcesz skorzystać, podłączony jest już telewizor. Rozdzielacz można kupić w każdym sklepie elektronicznym i w większości sklepów dyskontowych.

## S

### SSID

Identyfikator sieci (Service Set Identifier). Ciąg tekstu (do 32 znaków), który jednoznacznie identyfikuje bezprzewodową sieć LAN.

## Stacja czołowa

„Centrala” w sieci HFC. Stacja czołowa zawiera zarówno sprzęt do transmisji wideo, jak i danych. W większych sieciach kablowych stacja czołowa „główna” często obsługuje kilka stacji „zdalnych” w celu świadczenia usług rozproszonych.

## T

### TCP/IP

Protokół sterowania transmisją/protokół internetowy (Transmission Control Protocol/Internet Protocol). Protokoły używane w celu ułatwienia komunikacji przez jedną lub więcej połączonych sieci.

### TDMA

Wielodostęp z podziałem czasowym (Time Division Multiple Access) Metoda stosowana przez modemy kablowe zgodne z DOCSIS do wysyłania danych wyjściowych przy minimalnych zakłóceniach.

## U

### Upstream

Ścieżka od urządzenia abonenckiego do stacji czołowej. Niektóre starsze dokumenty mogą nazywać ją ścieżką zwrotną (reverse path).

## W

### WEP

Prywatność komunikacji na poziomie połączenia kablowego (Wired Equivalent Privacy) Wspólny standard szyfrowania danych przesyłanych przez bezprzewodową sieć LAN.

### WPA

Chroniony dostęp Wi-fi (Wi-fi Protected Access). Standard szyfrowania danych przesyłanych przez bezprzewodową sieć LAN. WPA oferuje zwiększone bezpieczeństwo w porównaniu z WEP.

## Z

### Zapora

Sprzęt lub oprogramowanie, które zapobiega nieautoryzowanemu dostępowi do prywatnej sieci z Internetu. TG2482 zapewnia wbudowaną zaporę.

### Zdarzenie

Komunikat informacyjny używany do monitorowania stanu sieci.

## Złącze F

Rodzaj złącza stosowanego na kablu koncentrycznym. Istnieją dwa popularne typy złączy F: zaciskane i zakręcane. Użyj kabla koncentrycznego ze złączami zakręcanymi do podłączenia Twojego modemu telefonicznego.

**Siedziba firmy**

**ARRIS · Suwanee · Georgia · 30024 · USA**

T: 1-678-473-2000 F: 1-678-473-8470

[www.arris.com](http://www.arris.com)